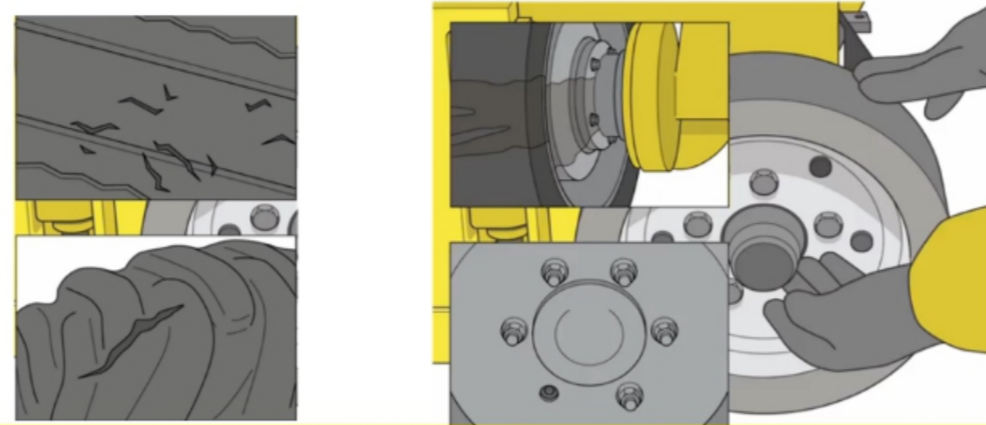
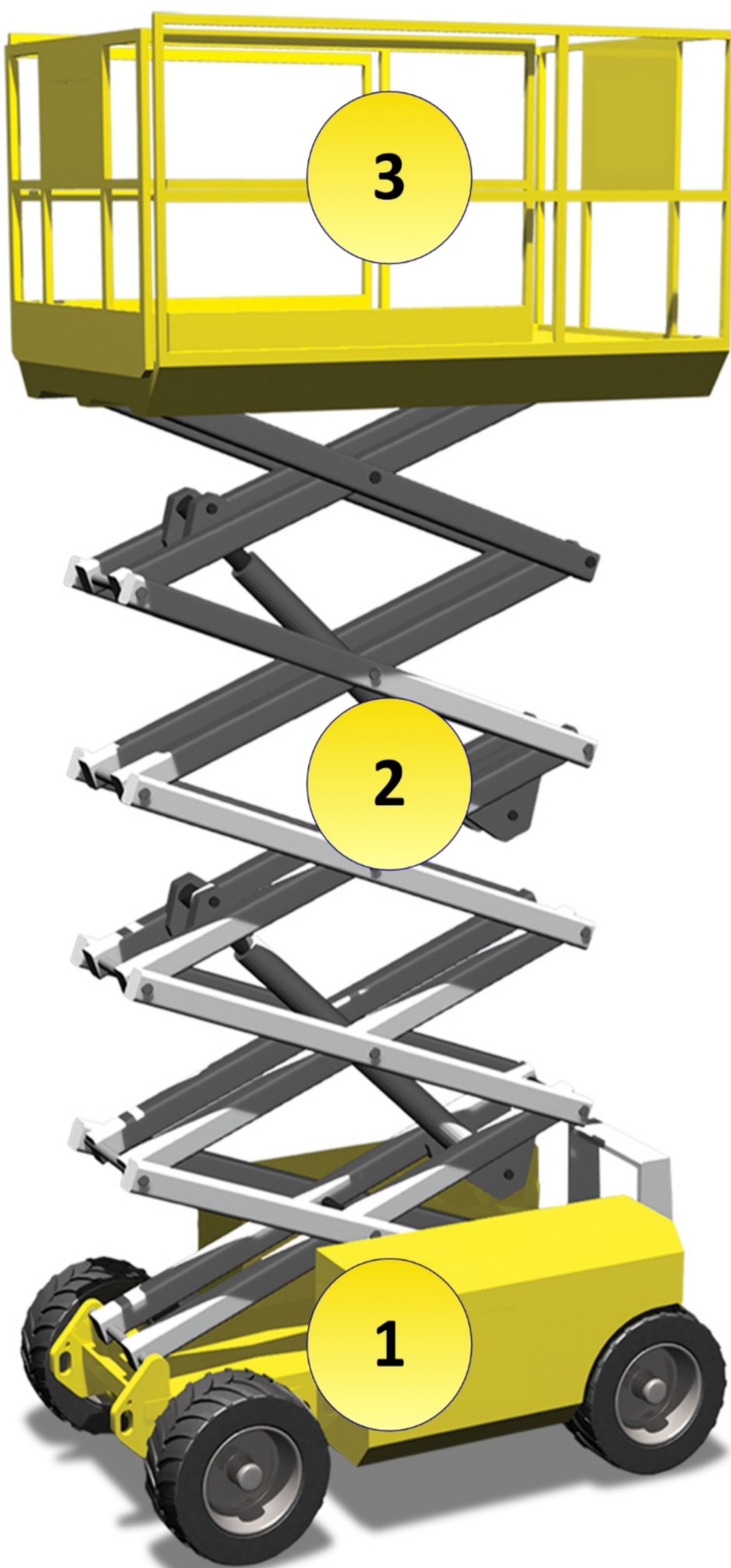


PEMP: COMPROBACIÓN PREUSO EN PEMP DE TIJERA

INTRODUCCIÓN.

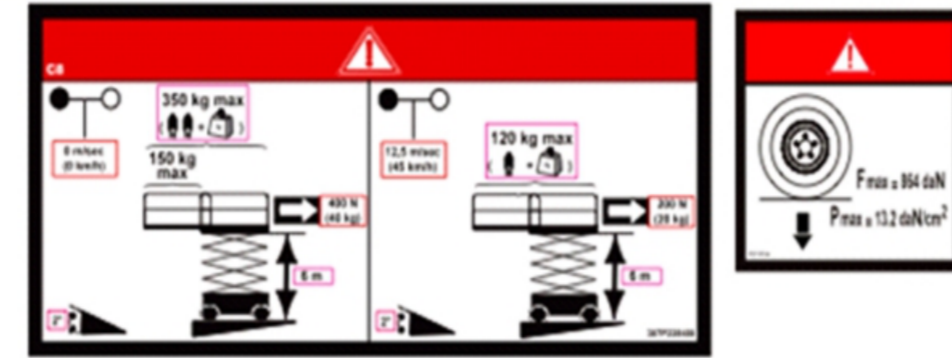
El uso de las PEMP es una actividad que no está exenta de riesgos, en el que el más peligroso es la caída al vacío, generalmente con consecuencias fatales, con independencia de los riesgos inherentes de la actividad específica que se realiza durante el uso del equipo. El presente póster pretende describir los pasos a seguir y las diferentes partes que debemos verificar durante la comprobación preuso. Para dar cumplimiento al RD. 1215/1997 se comprobará diariamente la PEMP antes de su uso para asegurar su buen funcionamiento, con el objetivo de detectar posibles deterioros que pueden generar situaciones peligrosas y asegurar el cumplimiento de las disposiciones de seguridad y salud.

- 1- Chasis
- 2- Estructura extensible
- 3- Plataforma de trabajo



RUEDAS/NEUMÁTICOS

- Comprobar la presión de las ruedas (neumáticas, rellenas de espuma o elásticas).
- Comprobar cortes, grietas, desgaste banda de rodadura, estado de la llanta.
- Seguridad de las ruedas (tuercas flojas, dañadas o ausentes).



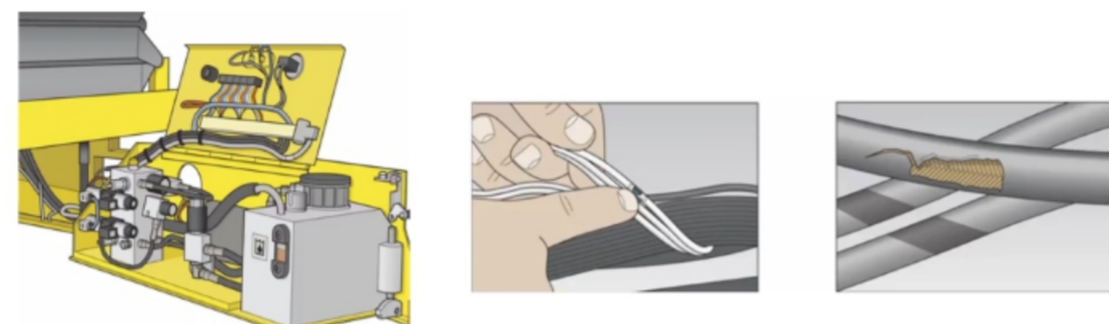
PEGATINAS

- Pegatinas informativas y de peligro (legibles).
- Controles (pegatinas identificativas y flechas de movimientos).
- Pegatina de carga nominal, número máximo de ocupantes y velocidad máxima del viento.



PLACA DE CARACTERÍSTICAS DEL FABRICANTE

- Modelo
- Número de serie
- Carga nominal.
- Peso.
- Fecha de fabricación.
- Etc.



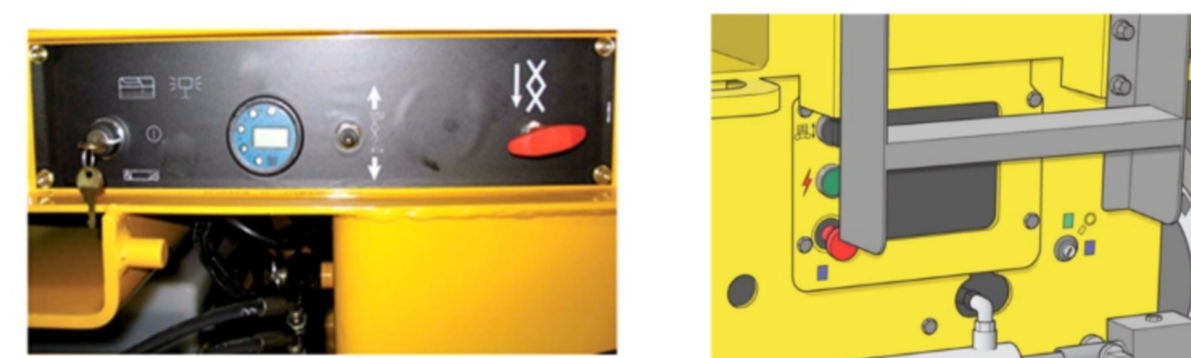
SISTEMA HIDRÁULICO

- Nivel de fluido hidráulico.
- Fugas (mangueras, tuberías, conexiones, bombas y cilindros).



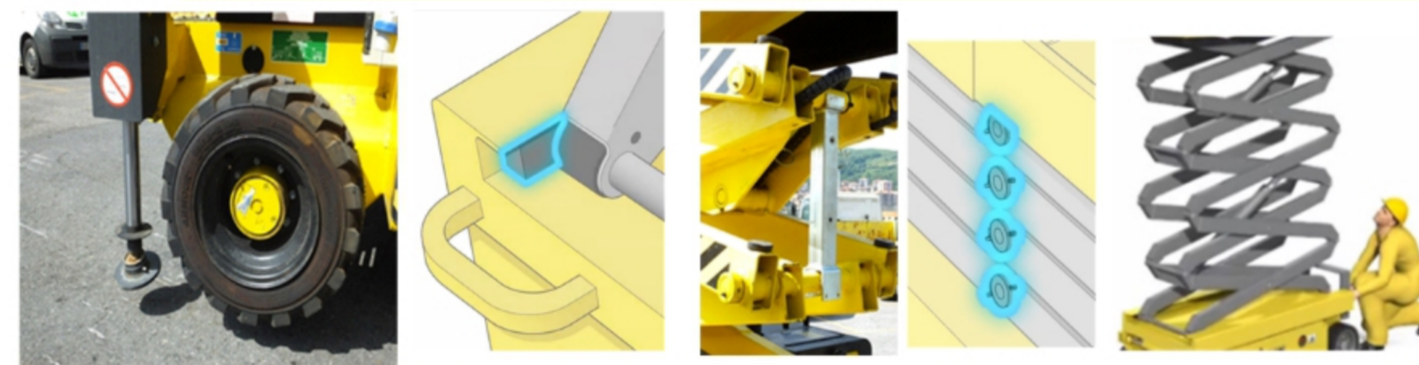
MOTOR/FUENTE DE ENERGÍA

- Nivel de fluidos (aceite motor, refrigerante)
- Fugas de fluidos en el suelo y alrededor del motor.
- Baterías (electrolito, seguridad y estado de los enchufes de carga).
- Comprobaciones en una zona bien ventilada.



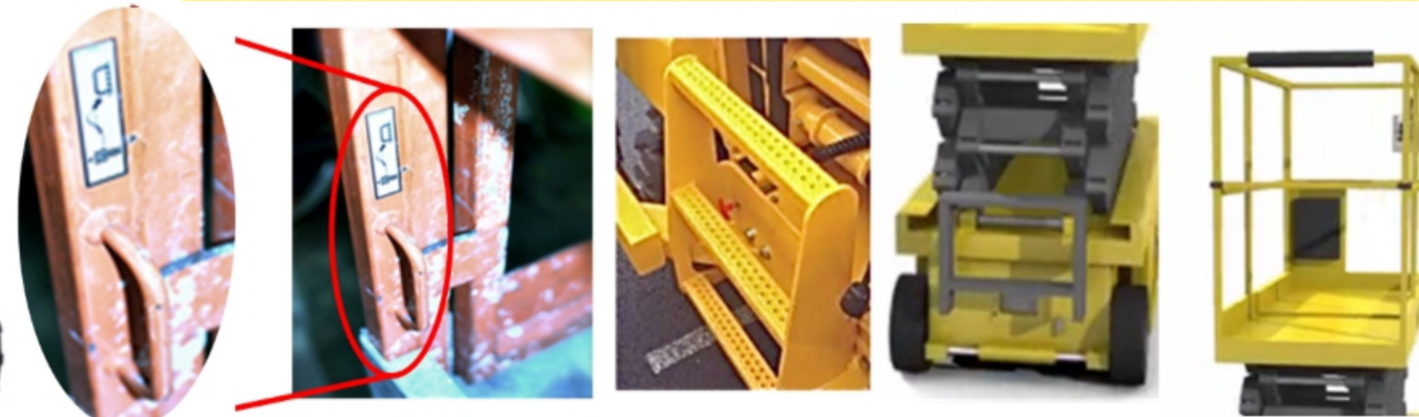
MANDOS DE CONTROL DEL CHASIS

- Función de activación (llave de contacto).
- Sistema de parada de emergencia y de descenso de emergencia.
- Todos los interruptores, funciones de control.
- Interruptores de limitación (descenso, inclinación).



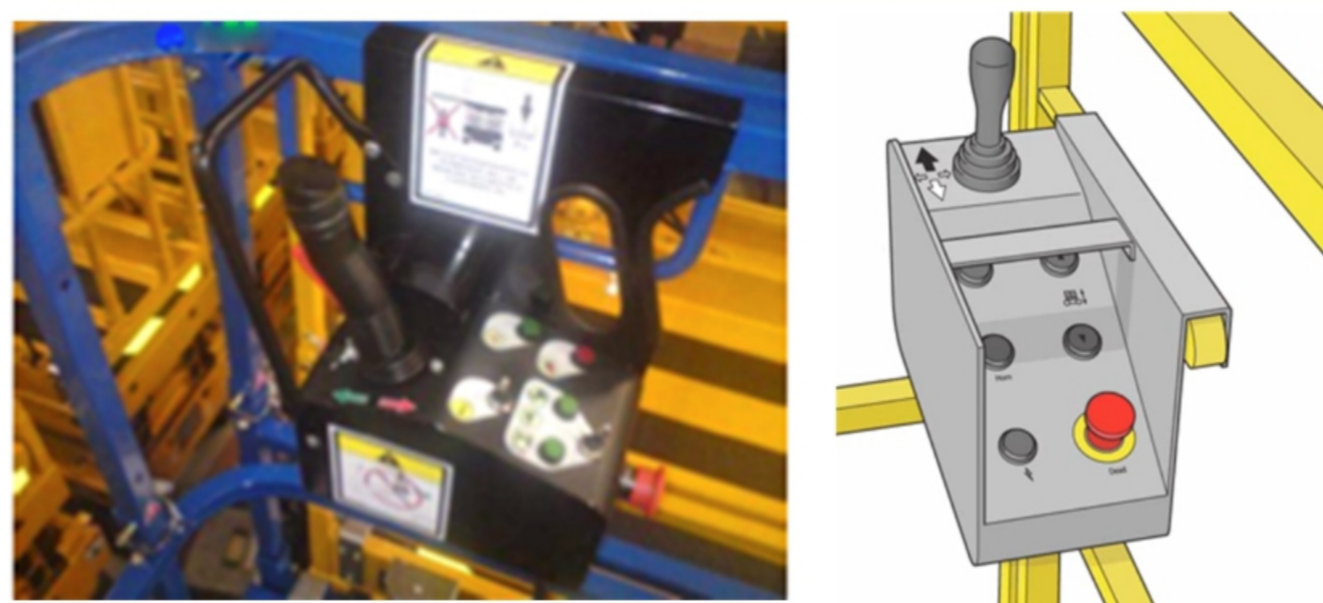
CHASIS/ESTRUCTURA EXTENSIBLE

- Estado general (daños, desalineaciones, corrosión).
- Fisuras en las soldaduras.
- Pasadores, bulones, barra de seguridad (estado y signos de desgaste).
- Capot, cubierta de los motores (estado de mantenimiento).
- Estabilizadores



PLATAFORMA DE TRABAJO

- Escalera de acceso/salida (seguro, sin daños y despejada).
- Puerta de entrada, barandillas y pasadores en buen estado.
- Libre de suciedad, restos y obstrucciones.
- Puntos de anclaje.



MANDOS DE CONTROL DE LA PLATAFORMA DE TRABAJO

- Función de activación (Interruptor de pie o pulsador de accionamiento mantenido).
- Sistema de parada de emergencia o de bajada de emergencia.
- Interruptores, controles de funcionamiento (movimientos sin trabas y sin obstrucciones).
- Funciones de elevación.
- Funciones de desplazamiento (hacia adelante, marcha atrás, giros, frenos).
- Velocidad de desplazamiento elevada (reducida o de seguridad).
- Interruptores de limitación (elevación, descenso, carga, alcance, inclinación).

NORMATIVA LEGAL Y TÉCNICA

- Ley 31/1995 de Prevención de Riesgos Laborales.
- RD. 1215/1997. Disposiciones mínimas de seguridad y salud para la utilización por los trabajadores de los equipos de trabajo.
- RD. 1644/2008. Normas para la comercialización y puesta en servicio de las máquinas.
- Mercado CE, declaración conformidad, manual de instrucciones del fabricante.
- NTP 1039. Plataformas elevadoras móviles de personal. Gestión preventiva para su uso seguro. (I)
- NTP 1040. Plataformas elevadoras móviles de personal. Gestión preventiva para su uso seguro. (II)
- UNE 58921. Instrucciones para la instalación, manejo, mantenimiento, revisiones e inspecciones de las plataformas elevadoras móviles de personal (PEMP).
- UNE 58923. Plataformas elevadoras móviles de personal (PEMP). Formación del operador.

AGRADECIMIENTOS:

- Imágenes cedidas por IPAF.